



GOVERN DE LES ILLES BALEARS

Conselleria d'Educació i Cultura

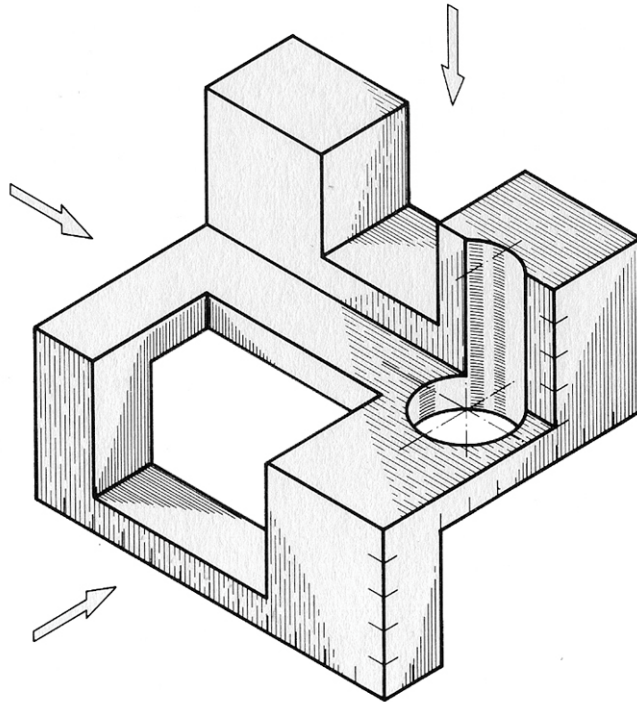
Direcció General de Formació Professional

PROVES D'ACCÉS A CICLES FORMATIUS DE GRAU SUPERIOR  
Convocatòria maig de 2005

DIBUIX TÈCNIC

1º

- A Donada la perspectiva de la figura dibuixa, a mà alçada, les tres vistes de la mateixa  
*Dada la perspectiva de la figura dibuja, a mano alzada, las tres vistas de la misma*



B

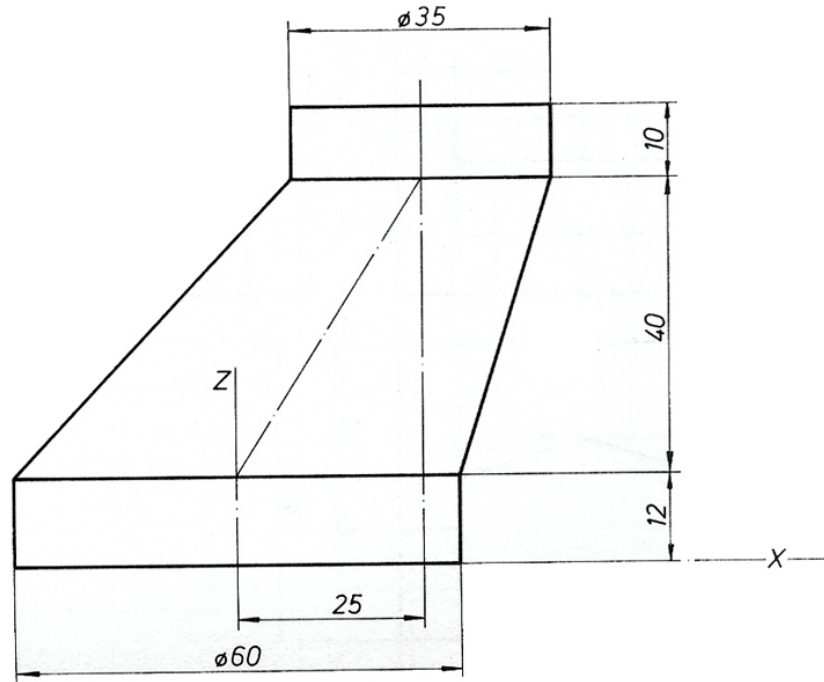
El punt de tall de les bisectrius d'un triangle es denomina....

*Al punto de corte de las bisectrices de un triángulo se le denomina...*

2º

A Donades les vistes de la figura dibuixa, a mà alçada, la perspectiva de la mateixa

*Dadas las vistas de la figura dibuja, a mano alzada, la perspectiva de la misma*



B

Pentàgon és:

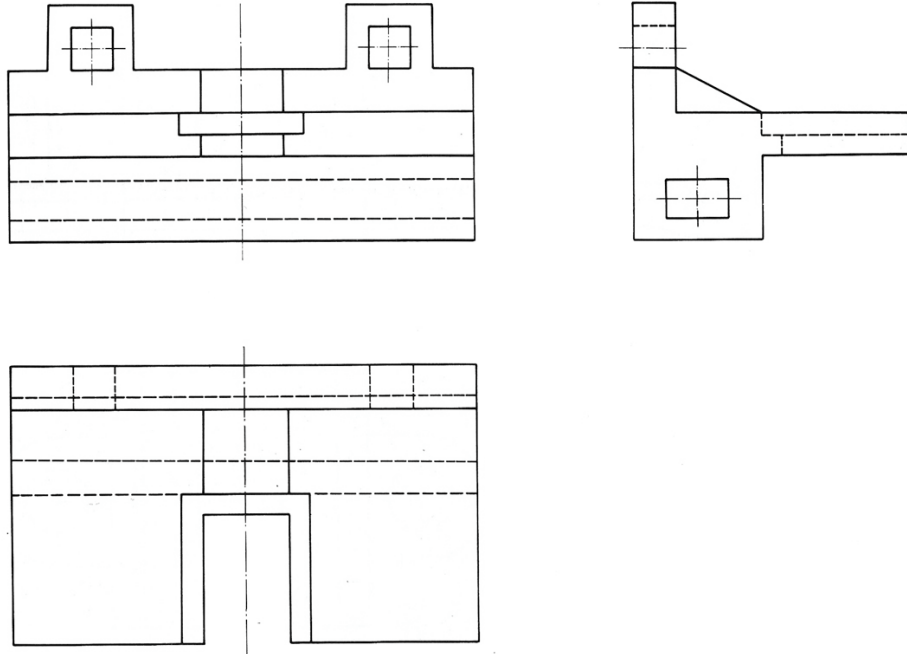
*Pentagono es:*

3º

Donades les vistes de la figura dibuixa damunt d'aquest paper, a mà alçada, les línies d'acotació, sense xifres de cota.

*Dadas las vistas de la figura dibuja sobre este papel, a mano alzada, las líneas de acotación, sin las cifras de cota.*

A



B

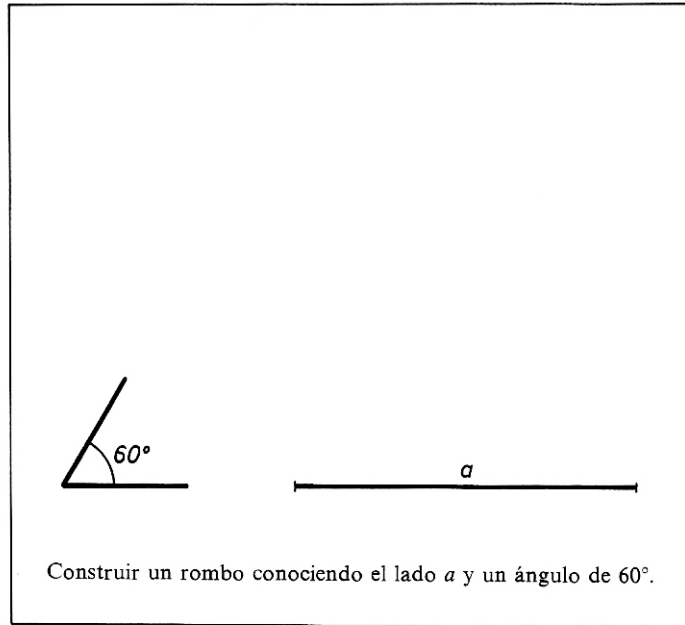
El.lipse és:

*Elipse es:*

4º

A Resoldre els exercicis proposats utilitzant només eines de dibuix. Deixar constància, amb traç fi, dels passos utilitzats.

*Resolver los ejercicios propuestos utilizando únicamente herramientas de dibujo. Dejar constancia, en trazo fino, de los pasos utilizados.*



B

Una piràmide es denomina regular quan:

*Una piramide se llama regular cuando:*

5

A

En una escala 1:20, una magnitud que en la representació fa 25 cm es correspon amb \_\_\_\_\_, \_\_\_\_ metres de la realitat.

*A una escala 1:20, una magnitud que en la representació mide 25 cm se corresponde con \_\_\_\_\_, \_\_\_\_ metros de la realidad.*

B

La superfície engendrada per una recta generatriu paral·la a una direcció donada i que es recolza damunt una línia nomenada directriu es denomina:

*A la superficie engendrada por una recta generatriz paralela a una dirección dada y que se apoya sobre una línea llamada directriz se le conoce como:*