



**UNIVERSIDAD DE ZARAGOZA**  
PRUEBA DE ACCESO A ESTUDIOS UNIVERSITARIOS - CURSO 1999/2000  
ALUMNOS DE BACHILLERATO L.O.G.S.E.  
CONVOCATORIA: JUNIO

EJERCICIO DE: DIBUJO TÉCNICO

- TIEMPO DISPONIBLE: 2 horas.

Se valorará el uso de vocabulario y la notación científica. Los errores ortográficos, el desorden, la falta de limpieza en la presentación y la mala redacción, podrán suponer una disminución hasta de un punto en la calificación, salvo casos extremos.

PUNTUACIÓN QUE SE OTORGARÁ A ESTE EJERCICIO: (véanse las distintas partes del examen)

Elija una de las opciones A o B, y resuelva a lápiz y con útiles de dibujo todas las cuestiones de la opción elegida. Sitúe cada respuesta en una carilla distinta de la hoja de examen.

**OPCION A**

**Cuestión A1.-** (2.5 puntos)

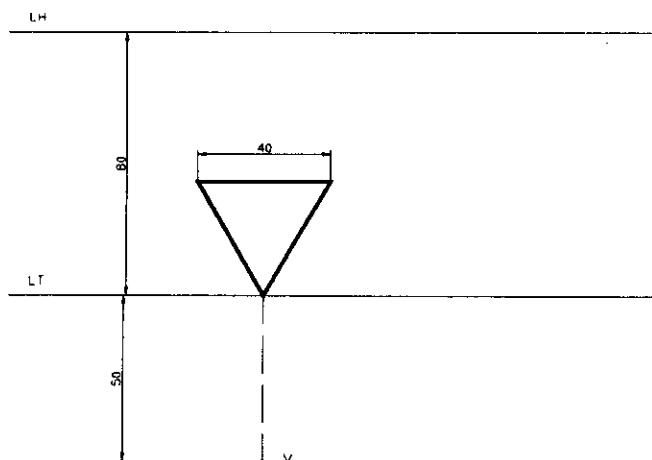
Dibuje, con un mínimo de 8 puntos, la rama de parábola que tiene el foco distante de la directriz 40 milímetros.

**Cuestión A2.-** (2.5 puntos)

Con los datos indicados de posición del punto de vista, dibuje a escala 1:1 la perspectiva cónica del triángulo equilátero de lado 40 situado en el plano geometral.

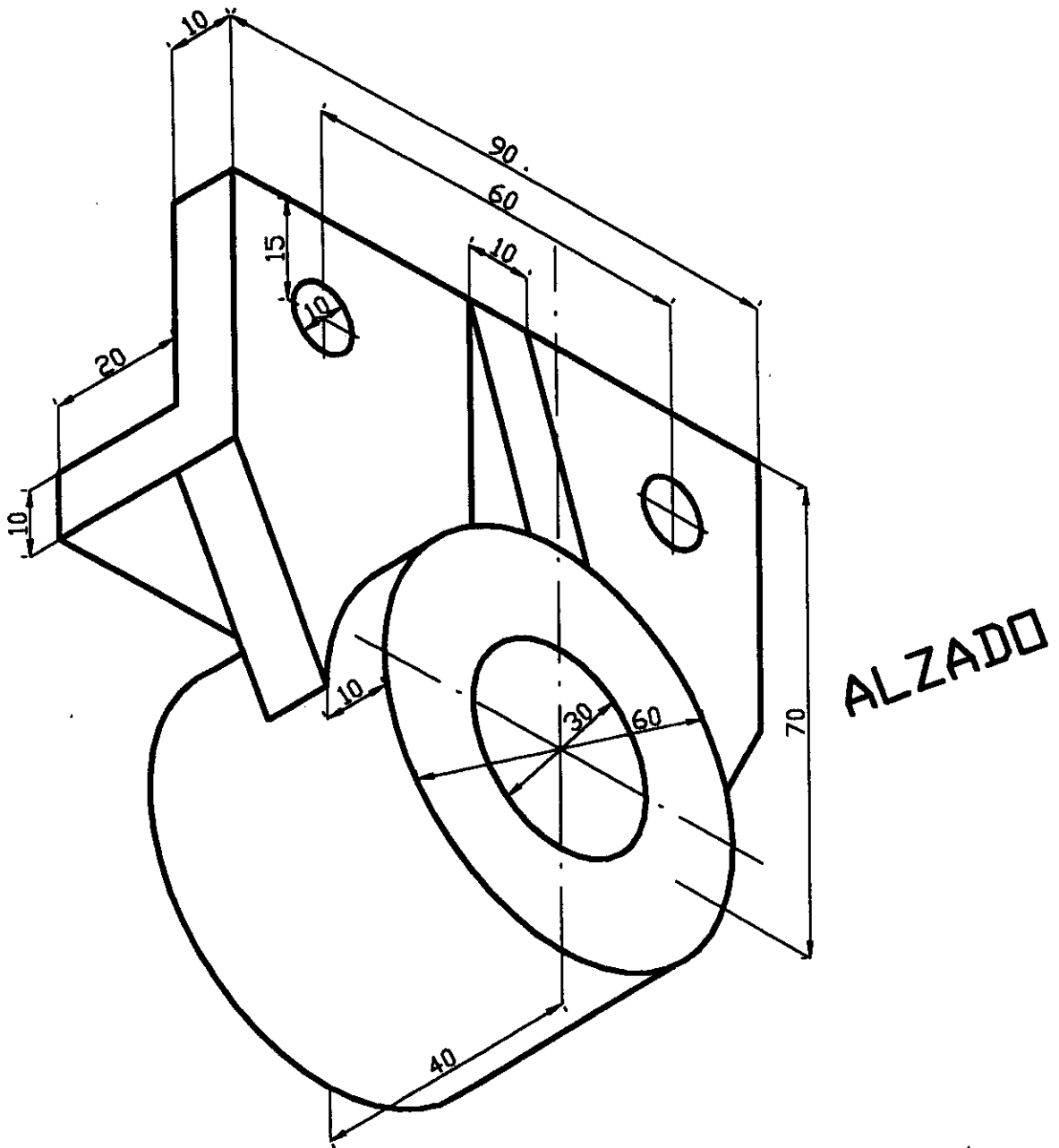
Altura de horizonte= 80

Distancia principal= 50



**Cuestión A3.-** (5 puntos).

Dada la perspectiva de la pieza, dibuje a escala 1:1 y acote las vistas alzado, planta y perfil izquierdo.



Sigue al dorso...

**OPCION B**

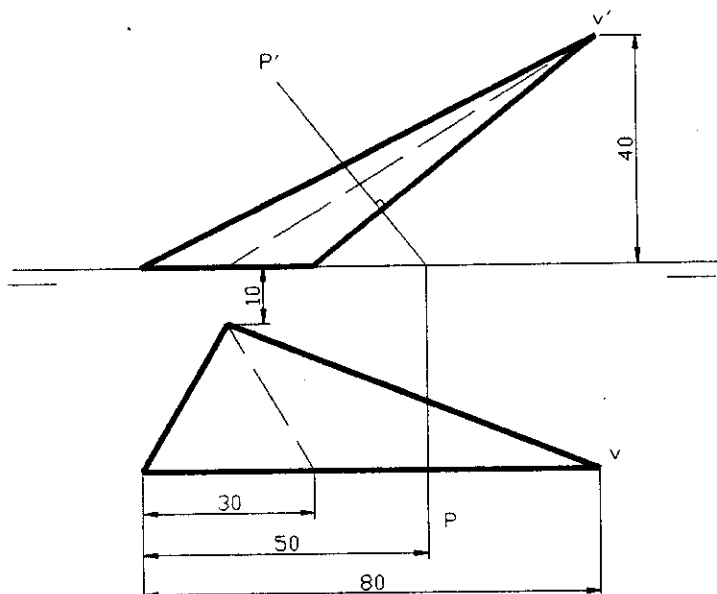
**Cuestión B1.- (2.5 puntos).**

Dada la pirámide triangular de la figura, determine:

A.- Las proyecciones de la sección que le produce el plano P.

B.- La verdadera magnitud de la sección.

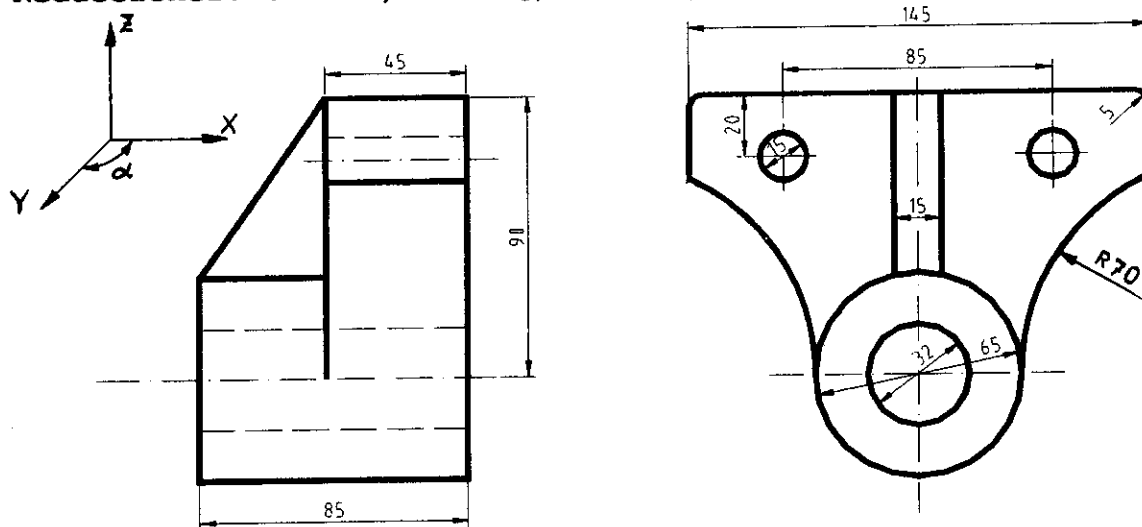
C.- El desarrollo de la pirámide.



**Cuestión B2.- (2.5 puntos).**

Dadas las vistas acotadas de la pieza representada en diédrico, dibuje a escala 1:1 la perspectiva caballera con los datos que a continuación se indican.

Reducciones:  $OX = 1$ ,  $OY = \frac{1}{2}$ ,  $OZ = 1$ ,  $\alpha = 135$  grados.



**Cuestión B3.- (5 puntos).**

Con los datos indicados de posición del punto de vista, dibuje a escala 1:1 la perspectiva cónica del modelo siguiente.

Altura de horizonte=100.

Distancia principal=60.

