



UNIVERSIDAD DE ZARAGOZA

PRUEBAS DE APTITUD PARA EL ACCESO A LA UNIVERSIDAD - CURSO 1998/99
ALUMNOS DE COU
CONVOCATORIA: SEPTIEMBRE

EJERCICIO DE: DIBUJO TÉCNICO

TIEMPO DISPONIBLE: 2 h. 30 m.

Se valorará el uso de vocabulario y la notación científica. Los errores ortográficos, el desorden, la falta de limpieza en la presentación y la mala redacción, podrán suponer una disminución hasta de un punto en la calificación, salvo casos extremos.

PUNTUACIÓN QUE SE OTORGARÁ A ESTE EJERCICIO: (véanse las distintas partes del examen)

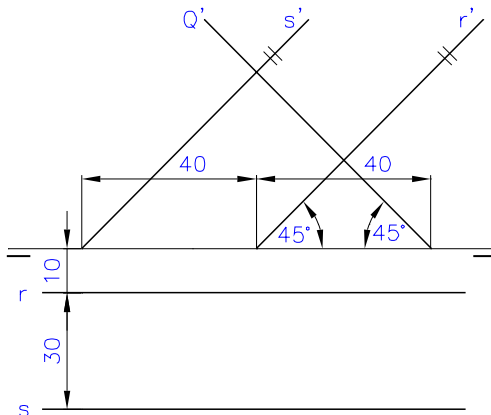
Cuestiones teórico-prácticas. - (2 puntos cada cuestión).

Resuelva, a lápiz, con útiles de dibujo y situando cada solución en una carilla distinta de la lámina de examen, dos de las cuatro cuestiones siguientes:

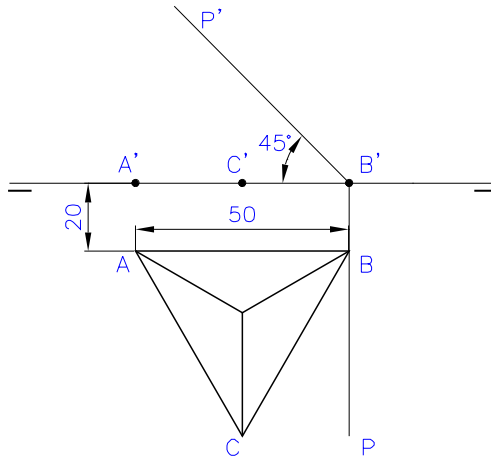
1.- Dibuje el arco capaz que ve un segmento de 40 milímetros bajo un ángulo de 30 grados.

2.- Dados los elementos de la figura adjunta, determine:

- El plano P definido por las rectas r y s.
- El plano Q proyectante vertical.
- La recta i de intersección entre los planos P y Q.

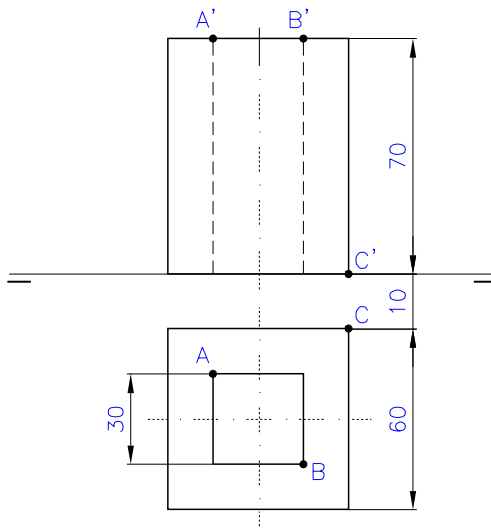


3.- Dado el tetraedro regular de lado 50 milímetros, dibuje sus proyecciones y la sección, por el método de intersección de recta y plano, que le produce el plano P.



4.- Dada la figura adjunta, determine:

- a.- El plano P definido por los puntos A, B y C.
- b.- Las proyecciones de la sección de la pieza prismática por el plano P.



Ejercicios prácticos.-(3 puntos cada ejercicio).

Resuelva, a lápiz, con útiles de dibujo y situando cada solución en una carilla distinta de la lámina de examen, dos de los tres ejercicios siguientes:

1.- Dada la perspectiva isométrica de la pieza dibuje a escala 1:1 y acote las vistas alzado, planta y perfil derecho.

