



UNIVERSIDAD DE ZARAGOZA

PRUEBAS DE APTITUD PARA EL ACCESO A LA UNIVERSIDAD - CURSO 1996/97
ALUMNOS DE BACHILLERATO L.O.G.S.E.
CONVOCATORIA: JUNIO

EJERCICIO DE: DIBUJO TÉCNICO

TIEMPO DISPONIBLE: 2 horas.

Se valorará el uso de vocabulario y la notación científica. Los errores ortográficos, el desorden, la falta de limpieza en la presentación y la mala redacción, podrán suponer una disminución hasta de un punto en la calificación, salvo casos extremos.

PUNTUACIÓN QUE SE OTORGARÁ A ESTE EJERCICIO: (véanse las distintas partes del examen)

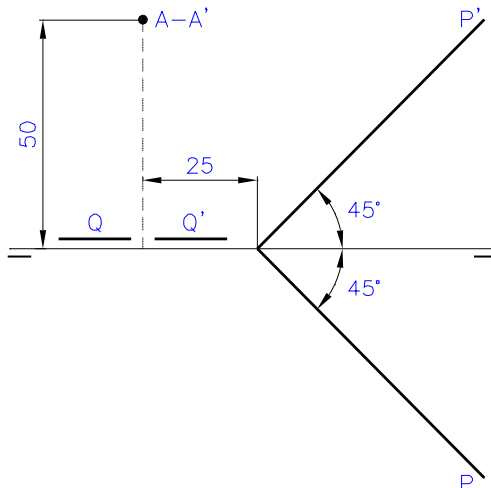
Elija una de las opciones A o B, y resuelva a lápiz y con útiles de dibujo todas las cuestiones de la opción elegida. Sitúe cada respuesta en una carilla distinta de la hoja de examen.

OPCIÓN A

Cuestión A1. - (2.5 puntos)

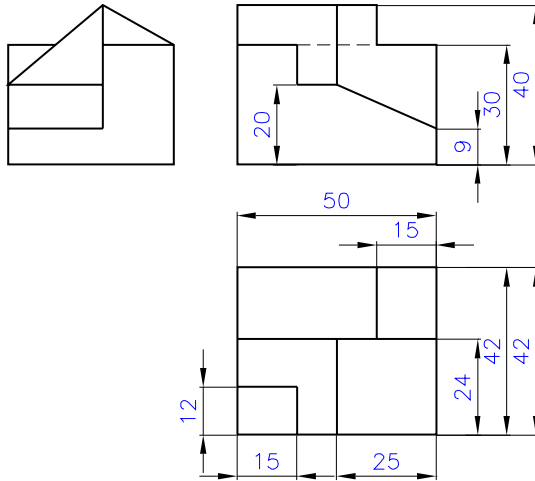
Dados los planos P y Q (el plano Q está definido por el punto A y por la línea de tierra). Determine:

- La recta intersección de los dos planos.
- La distancia del punto A al punto de intersección del plano P con la línea de tierra.



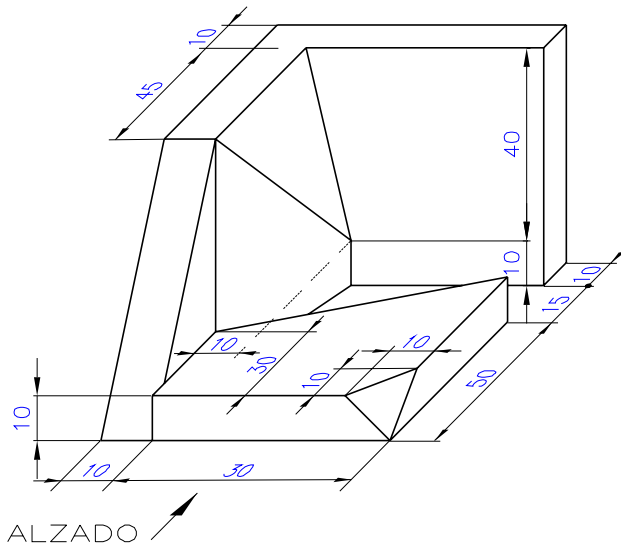
Cuestión A2.- (2.5 puntos)

Dadas las vistas acotadas de la pieza representada en diédrico, dibuje a escala 1:1 la perspectiva isométrica sin aplicar coeficientes de reducción.



Cuestión A3.- (5 puntos)

Dada la perspectiva de la pieza, dibuje a escala 1:1 y acote las vistas alzado, planta y perfil derecho.

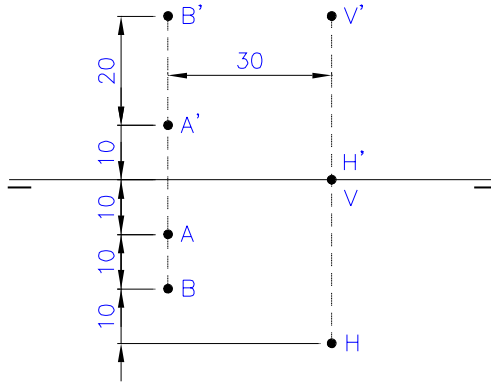


OPCIÓN A

Cuestión B1. - (2.5 puntos)

Dados los puntos A, B, H y V. Determine:

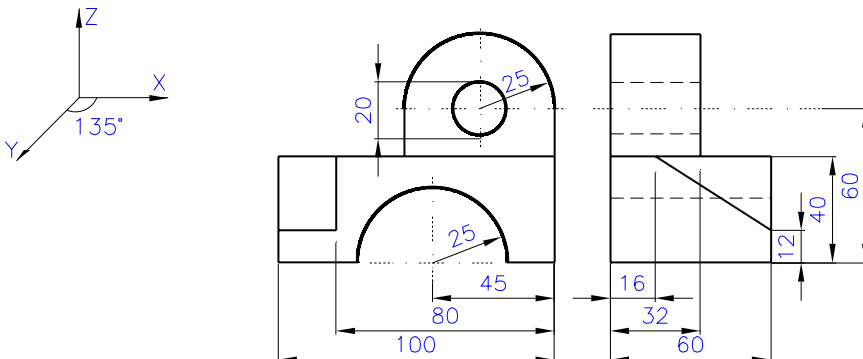
- Plano P definido por los puntos A, V y H.
- Plano Q paralelo al anterior que pasa por el punto B.
- Distancia entre los planos P y Q.



Cuestión B2. - (2.5 puntos)

Dadas las vistas acotadas de la pieza representada en diédrico, dibuje la perspectiva caballera con los datos que a continuación se indican:

$OX=1$
 $OY=1/2$
 $OZ=1$ } Reducciones
 $\alpha=135$ grados.



Cuestión B3.- (5 puntos)

Dada la perspectiva de la pieza, dibuje a escala 1:1 y acote las vistas alzado, planta y perfil izquierdo.

