



UNIVERSIDAD DE LA RIOJA
Pruebas de Acceso a la Universidad (L.O.G.S.E)
Curso 1999/2000
Convocatoria Junio/
ASIGNATURA: DIBUJO TÉCNICO

Estructura de la prueba:

Esta prueba tendrá como objetivo apreciar los conocimientos específicos de las materias propias del Dibujo Técnico. Evaluará los conocimientos adquiridos en el Bachillerato y destrezas básicas de la especialidad, como comprensión de conceptos, el manejo del lenguaje científico, la resolución de problemas y las capacidades de analizar, relacionar y sintetizar.

En esta parte se le entregarán al alumno dos propuestas diferenciadas, entre las que elegirá una. Cada propuesta constará de seis ejercicios de diferente dificultad: los dos primeros, están dirigidos a evaluar los conocimientos básicos que el alumno debe tener respecto a la asignatura, y los cuatro restantes, nos permitirán valorar, no solo los conocimientos expuestos anteriormente, sino también aquellos otros que aluden a la integración y a la comprensión de los aspectos técnicos del dibujo.

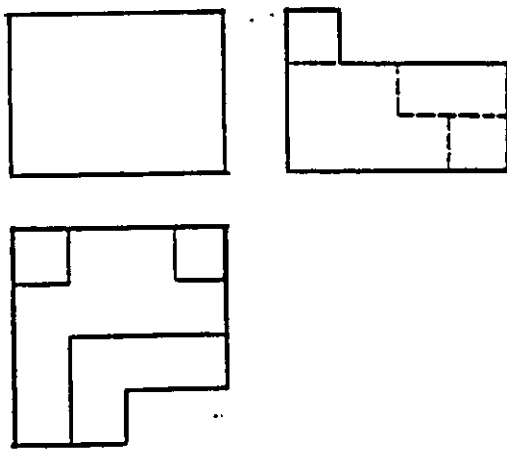


OPCION A

Pregunta 1.-

Dadas las vistas de planta y perfil izquierdo, de la pieza que se acompaña, dibuja la vista correspondiente al alzado de dicha pieza.

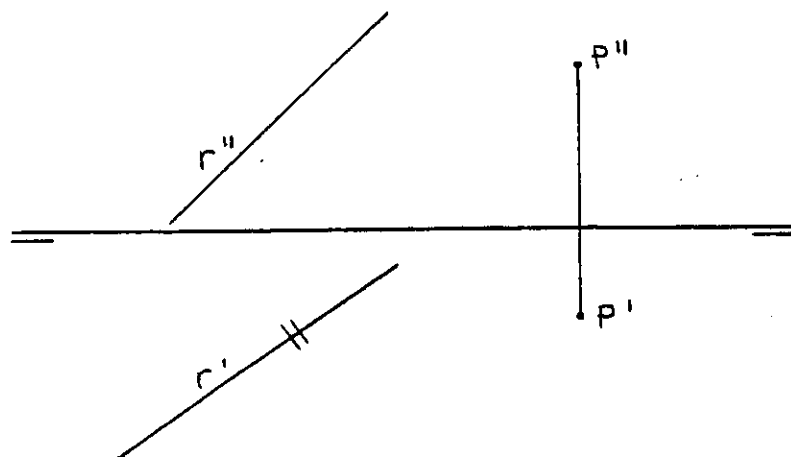
Puntuación máxima: 1 punto



Pregunta 2.-

Te dan la recta r de máxima pendiente y el punto p . Dibuja el plano α que determina dicha recta y traza por el punto p un plano que sea perpendicular al plano α .

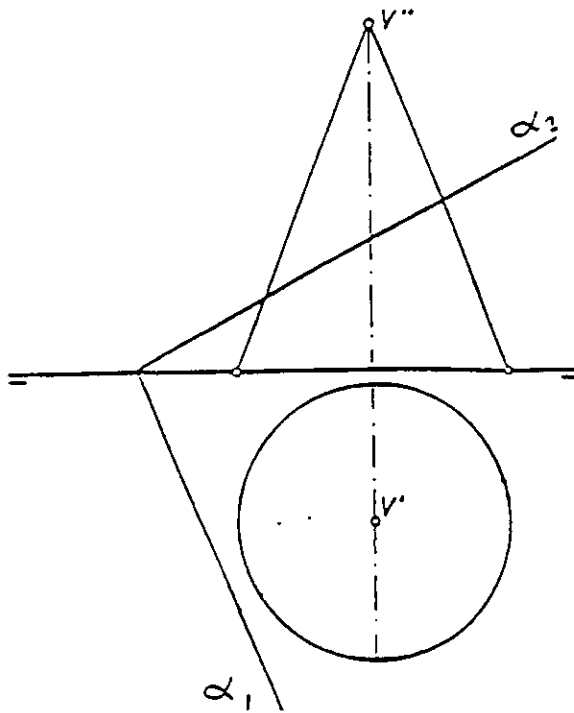
Puntuación máxima: 1 punto



Pregunta 3.-

Halla la verdadera magnitud de la sección que produce el plano α al cortar al cono dado.

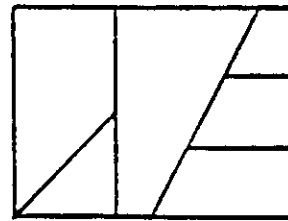
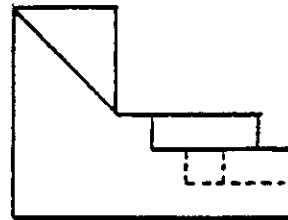
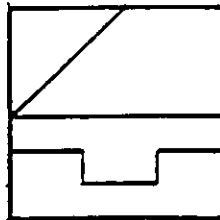
Puntuación máxima: 2 puntos



Pregunta 4

Dibuja la perspectiva isométrica de la pieza cuyas vistas principales se acompañan. El dibujo puedes realizarlo a mano alzada, o utilizando los elementos de dibujo (regla, escuadra, cartabón, etc...).

Puntuación máxima: 2 puntos



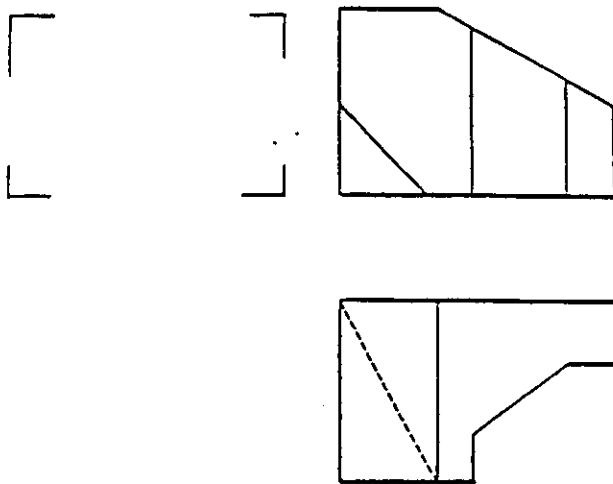


OPCION B

Pregunta 1

Dadas las vistas de alzado y planta, de la pieza que se acompaña, dibuja la vista correspondiente al perfil derecho de dicha pieza.

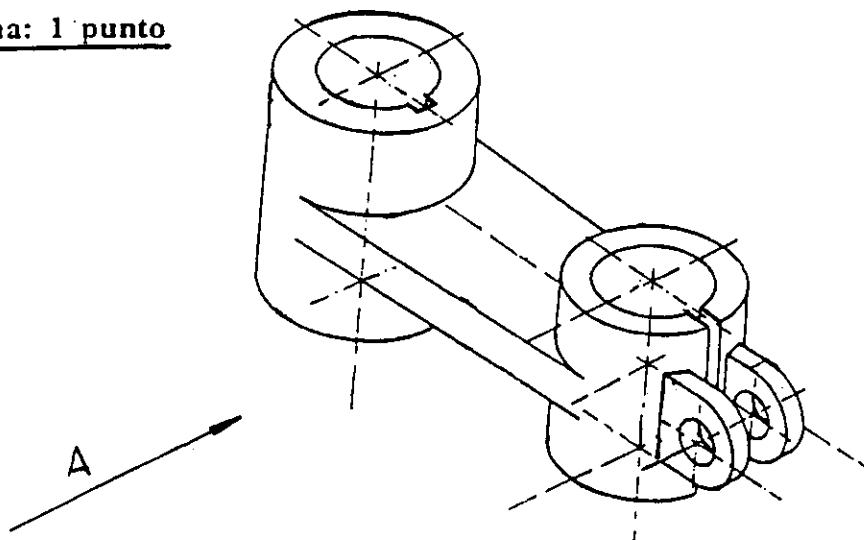
Puntuación máxima: 1 punto.



Pregunta 2

Dibuja, a mano alzada, la vista de alzado de la pieza que se acompaña, una vez dado a dicha pieza, un corte total por un plano paralelo al plano vertical de proyección y que sea su plano de simetría. No acotes dicha vista.

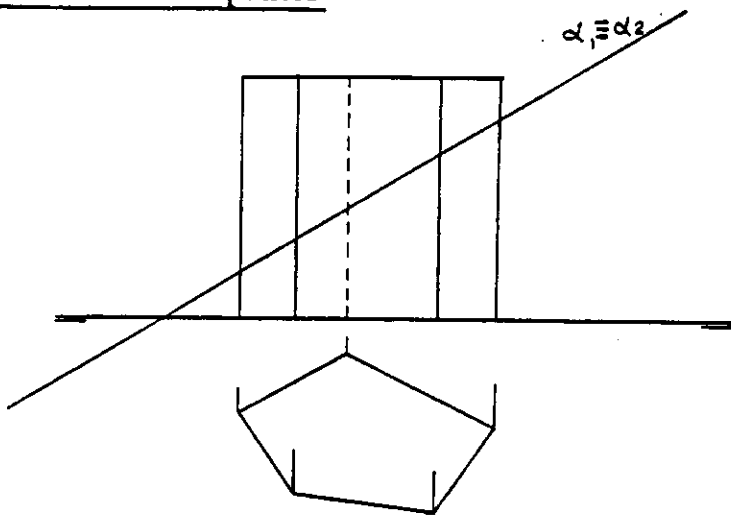
Puntuación máxima: 1 punto



Pregunta 3.-

Dadas las proyecciones del prisma recto de la figura, halla la verdadera magnitud de la sección que produce el plano α al cortar a dicho prisma.

Puntuación máxima: 2 puntos



Pregunta 4

Dibuja la perspectiva cónica del sólido que se acompaña. Toma como dimensiones las del dibujo. Realiza dicha perspectiva a escala 2/1.

Distancia principal ($D \cdot Pv$) = 45mm.

Altura de Línea de Horizonte ($L \cdot H$) = 25mm.

$\alpha = 30^\circ$

Puntuación máxima: 2 puntos

