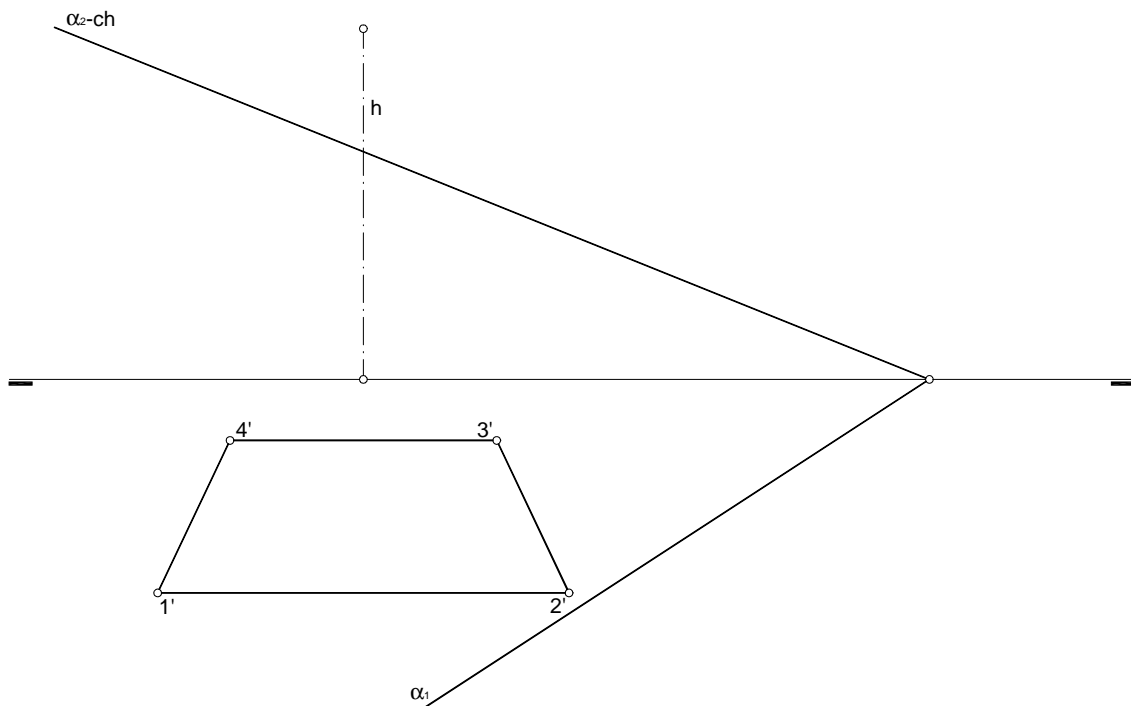


EJERCICIO N° 1 (Opción A)

Se da el lado de un decágono regular estrellado: $l'_{10} = 80$ mm. Dibujar dicho polígono regular estrellado, operando por semejanza con otro polígono de idénticas características, inscrito en una circunferencia cualquiera.

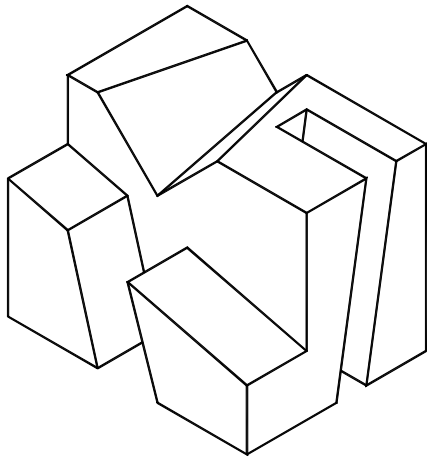
EJERCICIO N° 2 (Opción A)

Dibujar un prisma recto de base $1'-2'-3'-4'$, apoyada en el horizontal, y de altura h . Determinar en proyecciones y verdadera magnitud, la sección interceptada por el plano $\alpha_1-\alpha_2$, oblicuo.



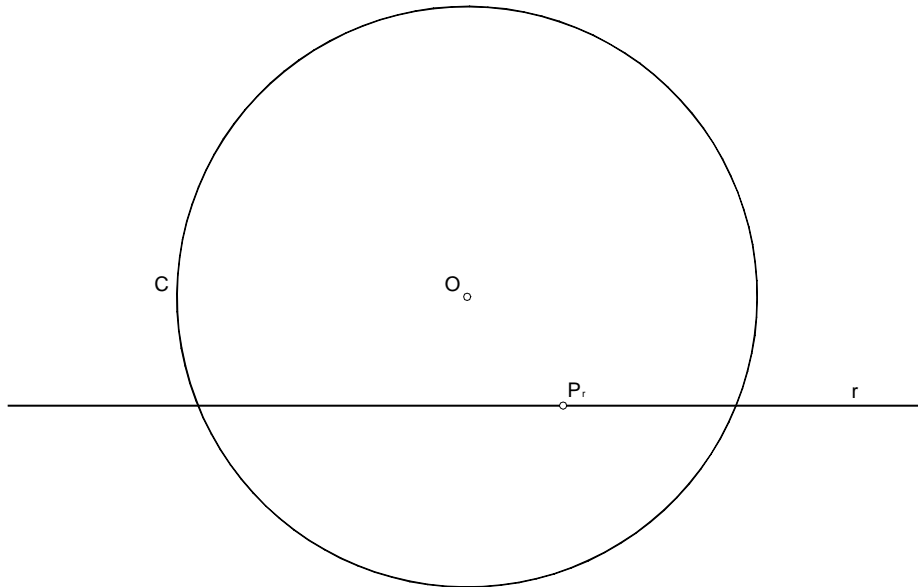
EJERCICIO N° 3 (Opción A)

Se da una pieza en perspectiva. Determinar las tres vistas principales: alzado, planta y perfil más conveniente. El alumno elegirá adecuadamente el alzado como vista principal. Puede operarse a pulso o con instrumentos (indiferentemente) y sin sujeción a escala alguna.



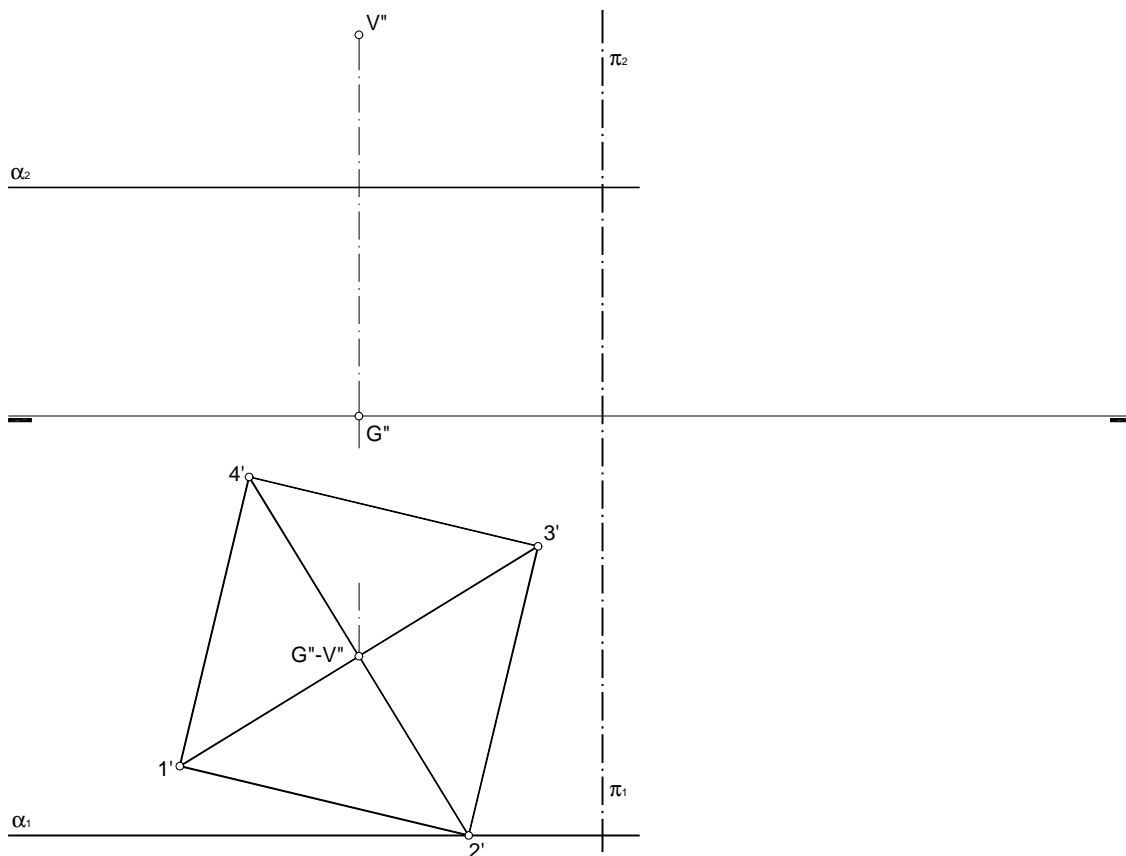
EJERCICIO Nº 1 (Opción B)

Dibujar las circunferencias que son tangentes comunes: a la circunferencia c , y a la recta r en el punto P_r de ella.



EJERCICIO Nº 2 (Opción B)

Dibujar una pirámide recta regular de base $1'-2'-3'-4'$ (cuadrada), apoyada en el horizontal. Determinar en proyecciones y verdadera magnitud, la sección interceptada por el plano $\alpha_1-\alpha_2$ (paralelo a la línea de tierra). Es conveniente hacer uso de la tercera proyección.



EJERCICIO N° 3 (Opción B)

Se da una pieza en perspectiva. Determinar las tres vistas principales: alzado, planta y perfil más conveniente. El alumno elegirá adecuadamente el alzado como vista principal. Puede operarse a pulso o con instrumentos (indiferentemente) y sin sujeción a escala alguna.

